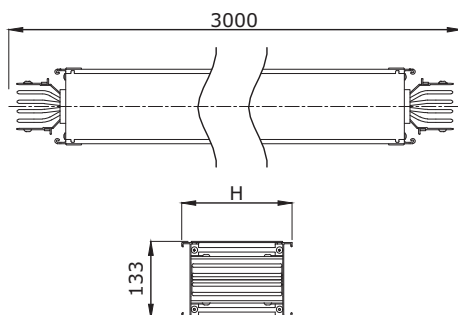


Прямая секция без точек отвода



Назначение:

- построение прямых участков трассы шинопровода.

Характеристики:

- степень защиты IP55, возможно повышение до IP65;
- изоляция класса F до 155 °С, не содержит галогенов;
- порошковая окраска RAL7035, возможны другие цвета RAL;
- алюминиевый корпус в качестве РЕ-проводника;
- длины указываются между осями соединительных секций;
- для пятипроводной системы ширина составляет 139 мм.

Номинальный ток, А	Высота корпуса Н, мм	Удельная масса трассы, кг/м	Высота шины, мм	Код
630	96,8	9,7	60	PTA06E SEF1 AA000
800	96,8	9,7	60	PTA08E SEF1 AA000
1000	116,8	11,7	80	PTA10E SEF1 AA000
1250	136,8	13,5	100	PTA13E SEF1 AA000
1600	196,8	18,8	160	PTA16E SEF1 AA000
2000	236,8	22,3	200	PTA20E SEF1 AA000
2500	276,8	26,5	240	PTA25E SEF1 AA000
3200	362,3	36,5	2x160	PTA32E SEF1 AA000
4000	442,3	43,7	2x200	PTA40E SEF1 AA000
5000	522,3	52,0	2x240	PTA50E SEF1 AA000

Кодировка

SEF1 = длина 3000 мм

SEF2 = длина от 500 до 2999 мм

Исполнения

3P+N+PE (корпус)	PTA06E SEF1 AA000
3P+N+FE (шина)+PE (корпус)	PTA06 GSEF1 AA000

